

G 5150 Vi Active

Lavavajillas de integración total

Calidad Miele a un precio muy especial.



- Los mejores resultados en menos de una hora: QuickPowerWash
- Ahorro de hasta un 50 % de energía: toma de agua caliente
- Dotación flexible de los cestos para adaptarlos a tu rutina: cestos Comfort
- Apertura y cierre fácil de la puerta: ComfortClose
- Flexibilidad y espacio para la vajilla: con cesto superior de altura regulable



Código EAN: 4002516624165 / Número de material: 12179930 /
Número de material antiguo: 21515061B

Tipo de construcción	
Lavavajillas de integración total	•
Lavavajillas de 60 cm	•
Diseño	
Color del panel de mandos	Acero inoxidable
Tipo de panel de mandos	Panel totalmente integrado
Tipo de manejo	Tecla de selección programa
Display	Display de 7 segmentos de 3 dígitos
Color del display	Amarilla
Confort	
Ayuda para cerrar la puerta	ComfortClose
Indicación de tiempo restante	•
Preselección de inicio hasta 24 h	•
Pilotos de funcionamiento	acústico, Display
Eficiencia y sostenibilidad	
Clase eficiencia energética (A-G)	D
Consumo de agua en el programa Automático en l a partir de	6,0
Consumo de agua del programa Eco en litros por ciclo	8,5
Consumo de electricidad en el programa ECO en kW	0,83
Consumo energético programa Eco en kWh en 100 programas	83
Valor de consumo de la conexión de agua caliente en el programa ECO en kWh	0,56
Duración del programa ECO en minutos	265
Clase nivel acústico	C
Nivel acústico en dB (A)	45
Tecnología EcoPower	•
Higiene probada	•
Toma de agua caliente	•
Calidad de resultados	
Lavavajillas Freshwater	•
BrilliantGlassCare	•
Programas de lavado	
ECO	•
Automático	•
Intensivo 75 °C	•
Delicado	•
QuickPowerWash	•
Opciones de lavado	
Exprés	•
Extra limpio	•
Extra seco	•
Dotación de los cestos	
Alojamiento de cubertería	Cesto cubertero
Soporte para tazas FlexCare	2
Diseño de los cestos	Comfort
Número de servicios normalizados	13

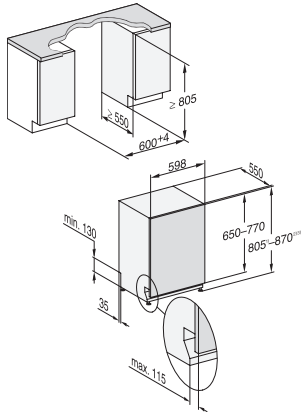
G 5150 Vi Active
 Lavavajillas de integración total
 Calidad Miele a un precio muy especial.



Código EAN: 4002516624165 / Número de material: 12179930 /
 Número de material antiguo: 21515061IB

Seguridad	
Sistema Waterproof	•
Datos técnicos	
Ancho mínimo del hueco en mm	600
Ancho máximo del hueco en mm	600
Alto mínimo del hueco en mm	805
Alto máximo del hueco en mm	870
Fondo del hueco en mm	550
Ancho del aparato en mm	598
Alto del aparato en mm	805
Fondo del aparato en mm	550
Fondo del aparato con la puerta abierta en cm	116,5
Peso neto en kg	43,0
Potencia nominal total en kW	2,00
Tensión en V	230
Fusibles en A	10
Número de fases	1
Estándar de frecuencia eléctrica	50
Longitud de la manguera de entrada de agua en cm	1,50
Longitud de la manguera de desagüe en cm	1,50
Longitud de la conducción eléctrica en m	1,70
Peso mín. de la placa frontal en kg	4,0
Peso máx. de la placa frontal en kg	11,0
[Reequipable por el Servicio Post-venta al mín.]	8,0
[Reequipable por el Servicio Post-venta al máx.]	16,0
Accesorios suministrados	
1 Paquete UltraTabs (20 unidades)	•
Cupón canjeable por 1 paquete de UltraTabs (20 unidades) o 3 paquetes (de 60 unidades cada uno) a un precio especial	•

G 5150 Vi Active
Lavavajillas de integración total
Calidad Miele a un precio muy especial.



G7000, fully integrated dishwasher, 60cm (installation drawing)